

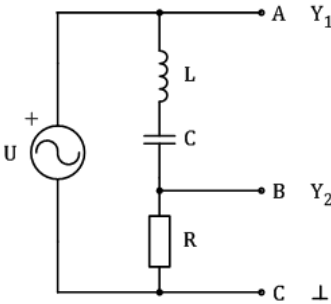
Вежба број: 8

Назив вежбе : Мерење фазне разлике наизменичног напона и струје осцилоскопом у редном RLC колу

Задатак:

На екрану осцилоскопа приказати слику синусоидалног напона и струје у редном RLC колу и прочитати фазну разлику између њих.

Шема:



Мерни поступак:

Покренути програм. Задати вредности генератора $U = 3V$ и $f = 1kHz$. Редно коло дефинисати за активни отпор $R = 1k\Omega$, индуктивност калема $L = 200mH$ и капацитивност кондензатора $C = 220nF$ према слици. Изабрати вредности константе временске базе $K_x(ms/pod)$ и напонских сигнала $K_y(V/pod)$ канала А и В, тако да на екрану осцилоскопа сигнали буду видљиви у целисти (међајући константе на оси X и Y).

Напомена: Отпор R у датом колу има улогу мерног отпора. Посматрањем напона на крајевима отпорника $u_R(t)$, истовремено снимамо облик струје кроз калем и кондензатор (пошто су код отпорника струја и напон у фази).

Постављањем курсора **1** и **2** у максимуме или нуле једног сигнала добијамо период $T = T_2 - T_1$.

Постављањем курсора **1** и **2** у суседне максимуме или нуле оба сигнала добијамо време $t = t_2 - t_1$ (то је време фазног помераја између напона и струје).

Угао фазног помераја се добије по обрасцу:

$$\varphi = \frac{t}{T} \cdot 360^\circ$$

Резултати мерења:

U (V)	f (kHz)	Временска база	Канал А: $u(t)$	Канал В: $u_R(t)$	T (μs)	t (μs)	φ ($^\circ$)
		$K_x \left(\frac{ms}{pod} \right)$	$K_y \left(\frac{V}{pod} \right)$	$K_y \left(\frac{V}{pod} \right)$			
3	1	0,1	2	2			
3	0,5	0,2	2	2			

Домаћи задатак: Напоне са екрана осцилоскопа прецртати на милиметарски папир. Извести закључак који параметри утичу на промену фазне разлике и како. Дефинисати карактер кола у оба случаја и објаснити настале промене.